

Produkteigenschaften

- Hochleistungs-Solarmodul aus monokristallinen Silizium-Solarzellen mit einem Modulwirkungsgrad bis 15,8 %
- Anschlussbox mit Bypass-Dioden zur Minimierung des Leistungsabfalls bei Abschattung
- Langzeit-Witterungsschutz durch Verwendung von Sicherheitsglas, EVA-Kunststoff, Witterungsschutzfolie und einem eloxierten Aluminiumrahmen
- TÜV-Zertifiziert, Schutzklasse II, CE-Kennzeichnung
- Plustoleranz (0/+3 %)
- 25 Jahre Leistungsgarantie
- 12 Jahre Produktgarantie

**BLACK EDITION
MEHR POWER**



Hochleistungs-Solarmodule

SC 255-96M black

SC 260-96M black

SC 265-96M black



Regelmäßig überwacht
IEC 61215 (1000 V)
IEC 61730
Schutzklasse II (1000 V)
CE-Kennzeichnung

SunClass® Hochleistungs-Solarmodule

Ob für Ihr Eigenheim, Ihr Unternehmen oder Ihr Großprojekt: Ausgereifte Produktionstechniken, die Verwendung hochwertiger Materialien und der Einsatz effizienter Zellen machen SunClass® Solarmodule zur richtigen Wahl für jede Projektgröße.



Elektrische Daten

Maximalleistung (0/+3 %) (P_{max})	255 Wp	260 Wp	265 Wp
Spannung max. Leistung (V_{mpp})	49,2 V	49,7 V	50,2 V
Strom max. Leistung (I_{mpp})	5,19 A	5,24 A	5,28 A
Leerlaufspannung (V_{oc})	60,2 V	60,4 V	60,6 V
Kurzschlussstrom (I_{sc})	5,53 A	5,56 A	5,59 A
Max. Systemspannung	1000 V	1000 V	1000 V
Modulwirkungsgrad (η_m)	15,2 %	15,5 %	15,8 %
STB Standardtestbedingungen	Strahlung: 1000 W/m ² AM: 1,5 Temperatur: 25 °C		

Mechanische Daten

Länge	1580 mm
Breite	1066 mm
Höhe	46 mm
Gewicht	21 kg
Kabel	900 mm / 900 mm (Ø 4mm ²)
Vorderseite	Hartglas (3,2 mm)
Folie	EVA
Rückseite	TPT
Rahmen	Aluminium eloxiert
Zelle	96 Stück, Größe: 125 x 125 mm (5")
Anschluss	IP65 Anschlussbox mit Bypassdioden
Stecker	MC-4 kompatibel

Temperaturkoeffizienten

α_{Pm}	- 0,5 % / °C
α_{Isc}	+ 0,043 % / °C
β_{Voc}	- 0,34 % / °C




Arbeitsbereiche

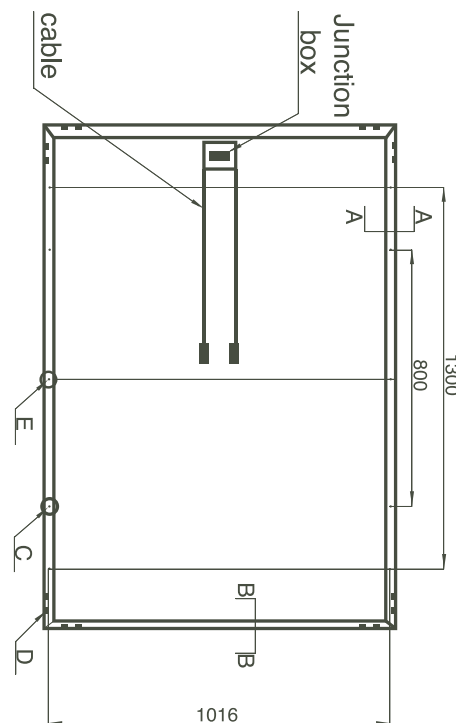
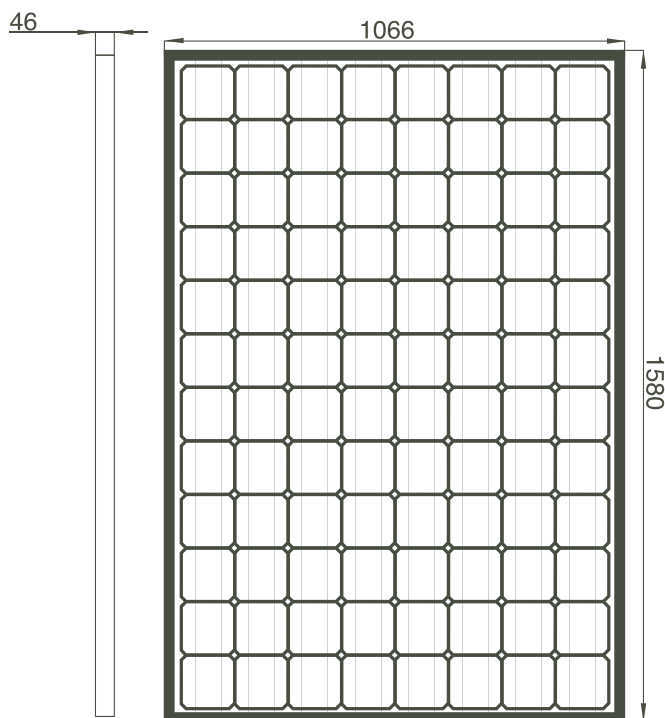
Betriebstemperatur	- 40 °C bis + 85 °C
Hagel	bis 25 mm Korngröße bei 80 km/h
Maximale Belastung	540 kg/m ²

Garantie

Produktgarantie	12 Jahre
Leistungsgarantie	10 Jahre auf 90 % der Nennleistung 20 Jahre auf 83 % der Nennleistung 25 Jahre auf 80 % der Nennleistung

Zertifikate / Kennzeichnungen

Regelmäßig überwacht IEC 61215 (1000 V) IEC 61730 Schutzklasse II (1000 V) CE-Kennzeichnung	  
---	--



Moduldaten mit Stand vom: 29. Juni 2012, Haftungsfreistellung: Irrtümer, Inhalts-, Sinn- und Druckfehler vorbehalten.